

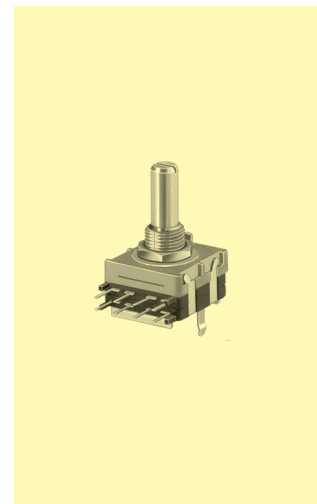
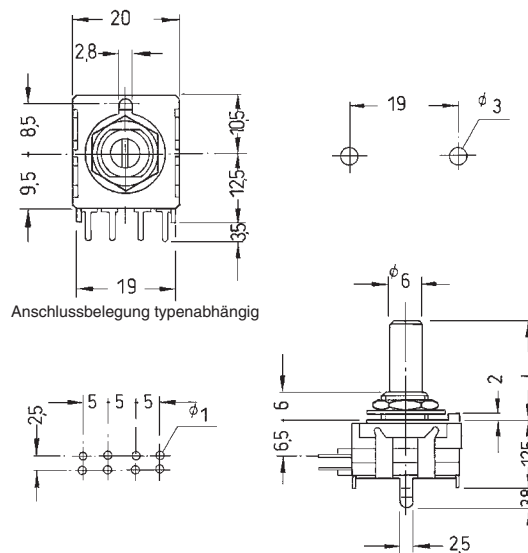
Miniatur-Codierschalter

Technische Daten

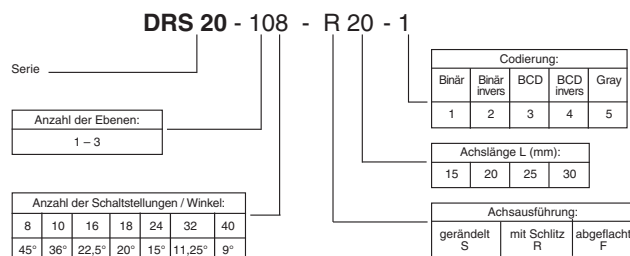
Belastbarkeit:	15 V–, 100 mA
Übergangswiderstand:	< 50 mΩ
Isolationswiderstand:	> 100 MΩ bei 500 V–
Prüfspannung:	1 min. mit 250 V, 50 Hz
zul. Betriebstemperatur:	–20 °C bis +80 °C
Lebensdauer:	mehr als 10 000 Umdrehungen
Kontakte:	Schleifer versilbert, codierte Kontaktplatte vergoldet
Material:	Gehäuse PBT, glasfaserverstärkt, Achse Metall
Befestigung:	auf der Leiterplatte mit Stiftkontakten bzw. Einlochmontage, Befestigungsgewinde M 9 x 0,75, Schlüsselweite 12 mm Verdrehungsschutz durch Nase am Gehäuse bzw. Gewindeabflachung
Lötbedingungen:	max.: 3 sec, 230 °C ± 5 °C

Ausführungen:

Serie
DRS 20



Bestellschlüssel:



Teilweise keine Lagertypen; Mindestmenge und Lieferzeit auf Anfrage.