

Leuchtdruckschalter und -taster

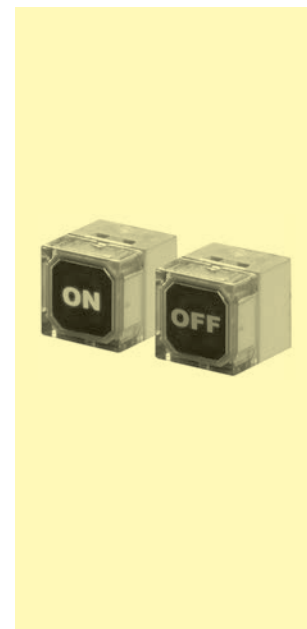
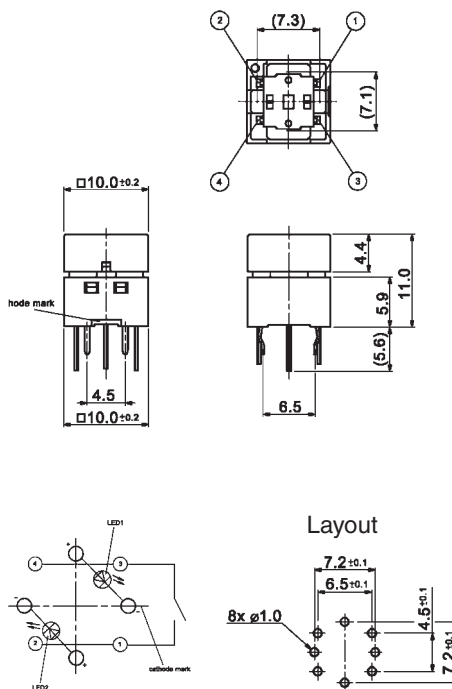
Technische Daten:

Belastbarkeit:	24 V–, 50 mA
Kontaktwiderstand:	< 100 mΩ
Isolationswiderstand:	> 100 MΩ
Prüfspannung:	1 min mit 500 V, 50 Hz
zul. Betriebstemperatur:	–25 °C bis +70 °C
Betätigungskraft:	1,6 N ± 0,2 N
mech. Lebensdauer:	mehr als 500 000 Schaltungen
Material:	Kontakt: rostfreier Stahl, versilbert
	Anschlüsse: Messing, versilbert
	Gehäuse: PBT, UL 94 V-0, weiß
	Betätiger: PC
Befestigung:	auf der Leiterplatte
Lötbedingungen:	Schwall-Löten – max. 5 s 260 °C, Vorwärmen – max. 60 s 100 °C
Hub	0,25 mm +0,2/-0,1 mm

Ausführungen:

Type Schaltfolge

LP 10 02GA11 F₀ – T



Bestellbezeichnungen:

