

Subminiatur-Kippschalter für SMT, wasserdicht

Technische Daten:

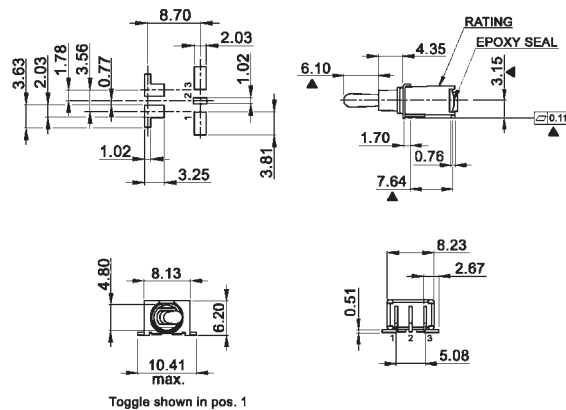
Belastbarkeit:	max. 20 V \approx , 0,4 VA
Übergangswiderstand:	< 20 m Ω
Isolationswiderstand:	> 1000 M Ω
Prüfspannung:	1 min. mit 1000 V, 50 Hz
zul. Betriebstemperatur:	-30 °C bis +85 °C
Lebensdauer:	mehr als 30000 Schaltungen
Kontakte:	Kupferlegierung, vergoldet über Nickelsperrschicht
Anschlüsse:	Kupferlegierung, vergoldet über Nickelsperrschicht
Schutzart:	IP 67
Material:	Gehäuse: Nylon (UL 94 V-0), waschfest Knebel: Messing, verchromt Befestigungsrahmen: Messing, verzinkt
Befestigung:	auf der Leiterplatte – SMD

2

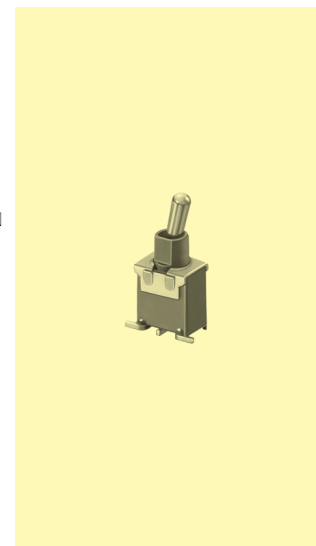
Ausführungen:

Type Schaltfolge

SST 1 DB-R F - F



waschfest



Verpackung:
500 Stück/Rolle

