



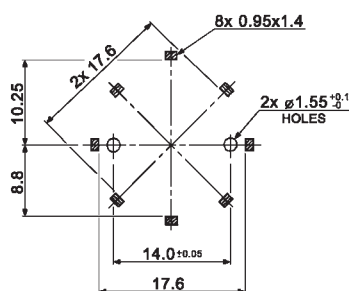
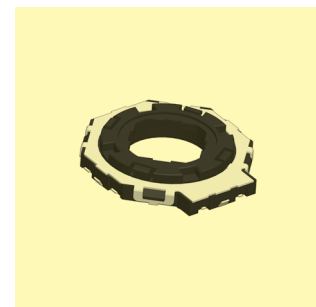
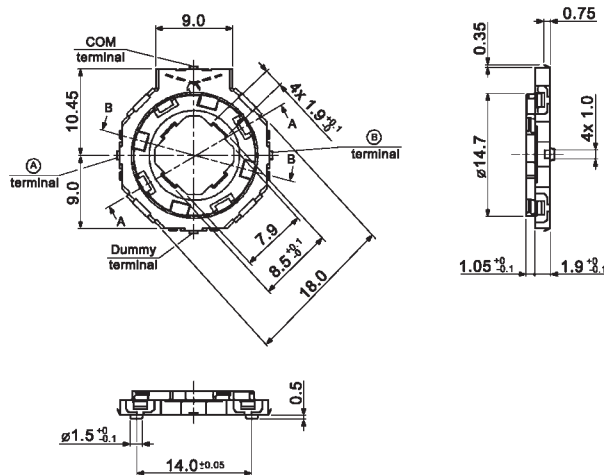
# Hohlschaft-Encoder

## Technische Daten:

Belastbarkeit:	5 V-, 10 mA
Kontaktwiderstand:	< 1 Ω
Isolationswiderstand:	> 100 MΩ
Prüfspannung:	1 min. mit 100 V, 50 Hz
zul. Betriebstemperatur:	-10 °C bis +60 °C
Betätigungsmoment:	0,3 ± 0,05 Ncm
Pulse/Rastungen pro Umdrehung:	24/24
Lebensdauer:	mehr als 50 000 Zyklen
Kontakte und Anschlüsse:	versilbert
Befestigung:	auf der Leiterplatte – SMD
Lötbedingungen:	Schwall-Löten – max. 10 sec, max. 240 °C

## Ausführungen:

MER1045-24



## Ausgangssignal:

