



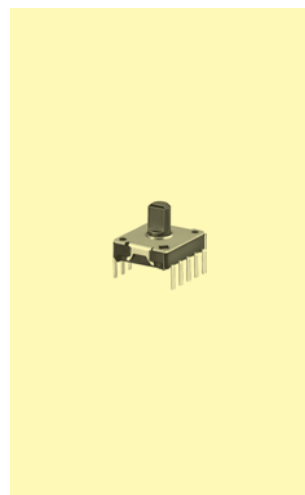
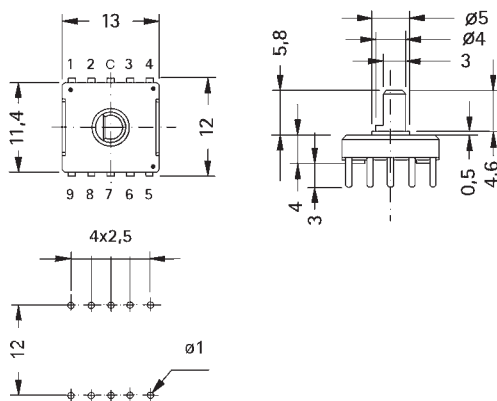
Miniatur-Drehschalter

Technische Daten:

Belastbarkeit:	16 V–, 100 mA
Übergangswiderstand:	< 50 mΩ
Isolationswiderstand:	> 100 MΩ bei 500 V–
Prüfspannung:	1 min. mit 100 V, 50 Hz
zul. Betriebstemperatur:	–20 °C bis +80 °C
Lebensdauer:	mehr als 10 000 Umdrehungen
Kontakte:	vergoldet
Material:	Gehäuse: PBT, glasfaserverstärkt Achse PA, abgeflacht
Schaltwinkel:	40°, 9 Schaltstellungen
Befestigung:	auf der Leiterplatte mit Stiftkontakten
Schaltart:	unterbrechend
Lötbedingungen:	max.: 3 sec, 260 °C
Betätigungskraft:	250 ± 100 gf. cm

Ausführungen:

Type	Polzahl
MRS 12 V – 19	1



Schaltschema:

